

Πανελλήνιες Εξετάσεις Ημερήσιων Γενικών Λυκείων
 Εξεταζόμενο Μάθημα: Φυσική Προσανατολισμού, Θετικών Σπουδών
 Ημερομηνία: 12 Ιουνίου 2019
 Ενδεικτικές Απαντήσεις Θεμάτων

ΘΕΜΑ Α

A1. **β** A2. **γ** A3. **α** A4. **γ**

A5. α) **Λάθος** β) **Σωστό** γ) **Λάθος** δ) **Σωστό** ε) **Σωστό**

ΘΕΜΑ Β

B1.

Πριν την κρούση ισχύει:

$$v_s = \frac{v_H}{20}$$

$$f_1 = \frac{v_H}{v_H + v_s} f_s = \frac{v_H}{v_H + \frac{v_H}{20}} f_s \Rightarrow$$

$$f_1 = \frac{20}{21} f_s \quad (1)$$

$$\overline{Ρολ}_{αρχ} = \overline{Ρολ}_{τελ} \Rightarrow m_1 v_s = (m_1 + m_2) v'_s \Rightarrow v'_s = \frac{v_s}{2} = \frac{v_H}{40} \text{ m/s}$$

$$f_2 = \frac{v_H}{v_H + v'_s} f_s \Rightarrow f_2 = \frac{v_H}{v_H + \frac{v_H}{40}} = \frac{40}{41} f_s \quad (2)$$

$$\frac{f_1}{f_2} = \frac{\frac{20}{21} f_s}{\frac{40}{41} f_s} = \frac{20 \cdot 41}{40 \cdot 21} = \frac{41}{42}$$

Άρα, η σωστή απάντηση είναι το ii.

B2.

Εφαρμόζουμε την εξίσωση Bernoulli για την ρευματική γραμμή 1 → 2

$$p_1 + \frac{1}{2} \rho v_1^2 = p_2 +$$

$$\frac{1}{2} \rho v_2^2 \quad (1), \text{ με } p_2 = p_{atm}$$

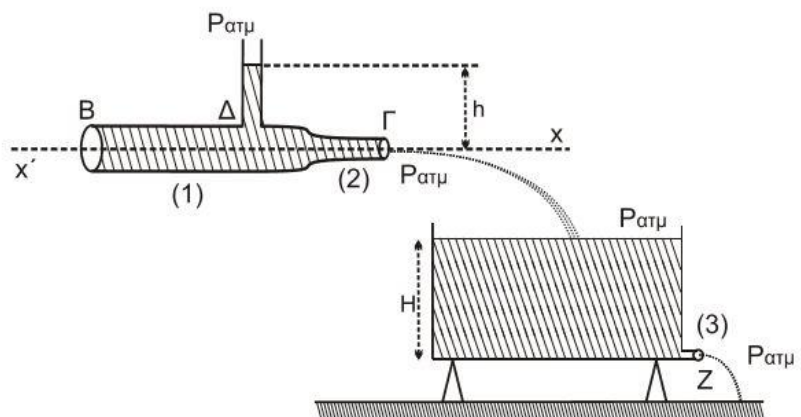
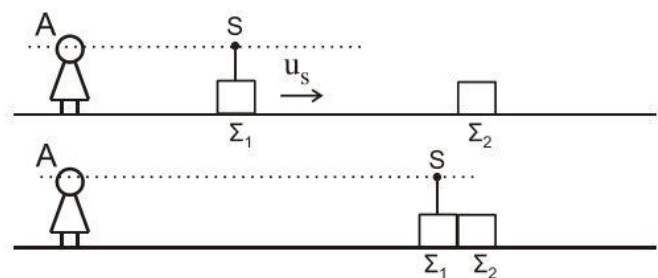
$$\text{και } p_1 = p_{atm} + \rho g h \quad (2)$$

Από εξίσωση συνέχειας έχουμε:

$$A_1 v_1 = A_2 v_2 \Rightarrow 2A_2 v_1$$

$$= A_2 v_2 \Rightarrow v_1 = \frac{v_2}{2} \quad (3)$$

Από σχέσεις (1), (2), (3) έχουμε:



Μεθοδικό Φροντιστήριο

Βουλιαγμένης & Κύπρου 2, Αργυρούπολη, Τηλ: 210 99 40 999
 Δ. Γούναρη 201, Γλυφάδα, Τηλ: 210 96 36 300
 Ελ. Βενιζέλου 45 Ν.Σμύρνη, Τηλ: 210 93 10 320

ΜΕΘΟΔΙΚΟ

$$p_{atm} + \rho gh + \frac{1}{2} \rho \frac{v_2^2}{4} = p_{atm} + \frac{1}{2} \rho v_2^2 \Rightarrow h = \frac{3v_2^2}{8g} \quad (4)$$

Εφαρμόζουμε την εξίσωση Bernoulli μεταξύ του σημείου E της επιφάνειας και του σημείου εξόδου (3). Είναι $v_E = 0$

$$p_{atm} + \frac{1}{2} \rho v_E^2 + \rho gH = \frac{1}{2} \rho v_3^2 + p_{atm} \quad (5)$$

Για τη σταθεροποίηση επιφάνειας του ρευστού, απαιτείται:

$$\Pi_2 = \Pi_3 \Rightarrow \frac{\Delta V_2}{\Delta t} = \frac{\Delta V_3}{\Delta t} \Rightarrow A_2 v_2 = A_3 v_3 \Rightarrow \frac{A_2}{2} v_3 = A_2 v_2 \Rightarrow v_3 = 2v_2 \quad (6)$$

Από τις σχέσεις (5) και (6) έχουμε:

$$\rho gH = \frac{1}{2} \rho 4v_2^2 \Rightarrow H = \frac{2v_2^2}{g} \quad (7)$$

Από (4) και (7) έχουμε: $\frac{h}{H} = \frac{\frac{3}{8} \frac{v_2^2}{g}}{\frac{2}{g} v_2^2} = \frac{3}{16}$

B3.

Εφαρμόζοντας ΘΜΚΕ από τη θέση OA έως τη θέση OD για τη ράβδο και βρίσκουμε την γωνιακή ταχύτητα της ράβδου στο Δ :

$$K_{\tau\epsilon\lambda} - K_{\alpha\rho\chi} = W_{ολ} \Rightarrow \frac{1}{2} I_O \cdot \omega_\Delta^2 - 0 = W_F$$

$$\frac{1}{2} I \cdot \omega_\Delta^2 = F \cdot L \cdot \frac{\pi}{2} \Rightarrow \frac{1}{2} \cdot \frac{1}{3} M \cdot L^2 \cdot \omega_\Delta^2$$

$$= F \cdot L \cdot \frac{\pi}{2}$$

$$\Rightarrow \frac{1}{6} M \cdot L^2 \cdot \omega_\Delta^2 = F \cdot L \cdot \frac{\pi}{2}$$

$$\frac{1}{6} \cdot 3 \cdot 1 \cdot \omega_\Delta^2 = 9\pi \cdot \frac{\pi}{2}$$

$$\omega_\Delta^2 = 9\pi^2 \Rightarrow \omega_\Delta = \sqrt{9\pi^2} \Rightarrow \omega_\Delta = 3\pi \text{ r/sec}$$

Εφαρμόζοντας την αρχή διατήρησης στροφορμής για την κρούση της ράβδου με το σώμα έχουμε:

$$\vec{L}_{\alpha\rho\chi} = \vec{L}_{\tau\epsilon\lambda} \Leftrightarrow I_\rho \cdot \omega_\Delta = I_{\sigma\upsilon\sigma\tau} \cdot \omega_{\tau\epsilon\lambda}$$

$$\frac{1}{3} \cdot M \cdot L^2 \cdot \omega_\Delta = \left(\frac{1}{3} ML^2 + mL^2\right) \cdot \omega_{\tau\epsilon\lambda}$$

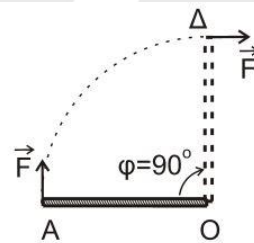
$$\frac{1}{3} \cdot 3 \cdot 1 \cdot 3\pi = \left(\frac{1}{3} \cdot 3 \cdot 1 + 1 \cdot 1\right) \cdot \omega_{\tau\epsilon\lambda}$$

$$3\pi = 2 \cdot \omega_{\tau\epsilon\lambda}$$

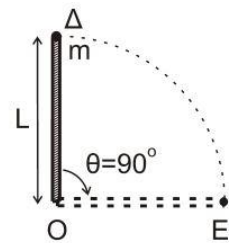
$$\omega_{\tau\epsilon\lambda} = \frac{3\pi}{2} \text{ r/sec} \text{ η γωνιακή ταχύτητα του συστήματος ράβδος - σώμα μετά την κρούση τους.}$$

Η ράβδος μετά την κρούση εκτελεί ομαλή κυκλική κίνηση, με $\omega = \omega_{\tau\epsilon\lambda} = \frac{3\pi}{2} \text{ r/s}$

$$\omega_{\tau\epsilon\lambda} = \text{σταθερό, άρα } \omega_{\tau\epsilon\lambda} = \frac{\Delta\varphi}{\Delta t} \Rightarrow \frac{3\pi}{2} = \frac{\pi}{2\Delta t} \Rightarrow \Delta t = \frac{1}{3} \text{ sec}$$



Σχήμα 4



Σχήμα 5

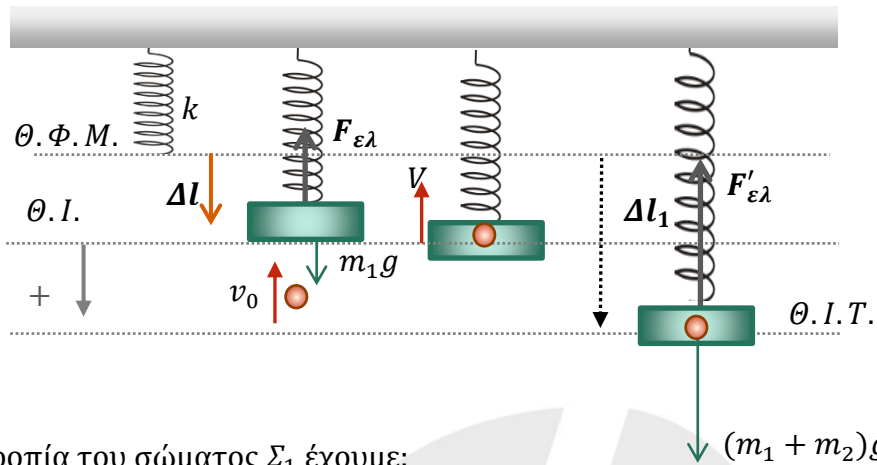
Μεθοδικό Φροντιστήριο

Βουλιαγμένης & Κύπρου 2, Αργυρούπολη, Τηλ: 210 99 40 999
 Δ. Γούναρη 201, Γλυφάδα, Τηλ: 210 96 36 300
 Ελ. Βενιζέλου 45 Ν.Σμύρνη, Τηλ: 210 93 10 320

www.methodiko.net

ΘΕΜΑ Γ

Γ1.



Από την ισορροπία του σώματος Σ_1 έχουμε:

$$F_{\varepsilon\lambda} = B \Rightarrow k \cdot \Delta\ell = m g \Rightarrow k = \frac{m \cdot g}{\Delta\ell} = \frac{10}{0,05} = 200 \text{ N/m.}$$

Για τη θέση ισορροπίας της ταλάντωσης του συσσωματώματος ισχύει:

$$k \cdot \Delta\ell_1 = (m_1 + m_2)g \Rightarrow \Delta\ell_1 = \frac{(m_1 + m_2)g}{k} = \frac{20}{200} = 0,1 \text{ m.}$$

Εφόσον το συσσωμάτωμα φτάνει ως τη θέση φυσικού μήκους του ελατηρίου, το $\Delta\ell_1$ είναι και το πλάτος της ταλάντωσης.

Γ2. Έστω v η ταχύτητα του συσσωματώματος μετά την κρούση. Εφαρμόζοντας την ΑΔΜΕ έχουμε:

$$\frac{1}{2}(m_1 + m_2)v^2 + \frac{1}{2}k(\Delta\ell_1 - \Delta\ell)^2 = \frac{1}{2}k \cdot A^2 \Rightarrow$$

$$v^2 = \frac{k}{m_1 + m_2} [A^2 - (\Delta\ell_1 - \Delta\ell)^2] \Rightarrow$$

$$v^2 = \frac{100}{2} \left(\frac{100}{10000} - \frac{25}{10000} \right) = 100 \cdot \frac{75}{10000} = \frac{3}{4} \Rightarrow$$

$$v = \frac{\sqrt{3}}{2} \text{ m/s.}$$

Εφαρμόζοντας την ΑΔΟ για την κρούση των m_1, m_2 έχουμε:

$$m_2 v_0 = (m_1 + m_2)v \Rightarrow v_0 = 2v \Rightarrow v_0 = \sqrt{3} \text{ m/s.}$$

Άρα η κινητική ενέργεια του σώματος Σ_2 πριν τη κρούση είναι:

$$E_k = \frac{1}{2} m_2 v_0^2 = \frac{1}{2} \cdot 3 = \frac{3}{2} \text{ J.}$$

Γ3. Για την ορμή του σώματος Σ_2 έχουμε:

Πριν τη κρούση:

$$P_2 = m_2 v_0 = \sqrt{3} \text{ kg} \frac{\text{m}}{\text{s}}.$$

Μετά την κρούση το m_2 αποτελεί μέρος του συσσωματώματος και έχει ορμή:

ΜΕΘΟΔΙΚΟ

$$P'_2 = m_2 v = \frac{\sqrt{3}}{2}$$

ίδιας κατεύθυνσης με την αρχική.

$$\Delta P = P_{\text{τελ}} = P_{\text{αρχ}} = \frac{\sqrt{3}}{2} - \sqrt{3} = -\frac{\sqrt{3}}{2} \text{ kg } \frac{\text{m}}{\text{s}}$$

με κατεύθυνση αντίθετη της αρχικής ορμής.

Γ4. Τη χρονική στιγμή $t = 0$ το συσσωμάτωμα βρίσκεται στη θέση $\Delta l = \frac{A}{2}$ και έχει θετική ταχύτητα.

Είναι:

$$\frac{A}{2} = A \eta \mu \varphi_0 \Rightarrow \eta \mu \varphi_0 = \frac{\pi}{6}$$

Για την κυκλική συχνότητα ισχύει:

$$\omega = \sqrt{\frac{k}{m_1 + m_2}} = 10 \text{ r/s.}$$

Άρα, για την απομάκρυνση έχουμε:

$$x = 0,1 \eta \mu \left(10t + \frac{\pi}{6} \right).$$

Οι απαντήσεις στο Θέμα Δ ακολουθούν σύντομα...

Ευχόμαστε καλά αποτελέσματα!



Για την εύστοχη Συμπλήρωση του Μηχανογραφικού Δελτίου συμβουλευτείτε τον Οδηγό Σπουδών από τις εκδόσεις μας: «**ΣΠΟΥΔΕΣ & ΕΠΑΓΓΕΛΜΑΤΑ**».

Όλες οι απαραίτητες πληροφορίες για τις Σχολές, τις Σπουδές και τα Επαγγέλματα με βάση τις πρόσφατες αλλαγές στα Τμήματα και τις Σχολές της Τριτοβάθμιας Εκπαίδευσης!

Περισσότερες πληροφορίες στην ιστοσελίδα του ΜΕΘΟΔΙΚΟΥ: www.methodiko.net

Μεθοδικό Φροντιστήριο

Βουλιαγμένης & Κύπρου 2, Αργυρούπολη, Τηλ: 210 99 40 999

Δ. Γούναρη 201, Γλυφάδα, Τηλ: 210 96 36 300

Ελ. Βενιζέλου 45 Ν.Σμύρνη, Τηλ: 210 93 10 320

www.methodiko.net